



BRTVE VISOKOTLAČNIH PRIKLJUČAKA

MG PRSTEN
K PRSTEN



www.elasto.hr

MG PRSTEN

OPIS PROIZVODA

MG Prsten je namjenjen statičkom brtvljenju na spojevima navojnih priključaka za dovod/odvod medija u hidrauličke sklopove (pumpe, ventile, razvodnike, cilindre, hidro-motore i sl.). Konstruiran je kao jedan brtveni element na čijem se unutrašnjem promjeru nalazi gumeni brtveni dio koji je izvana obrubljen čeličnim pocinčanim prstenom za ojačanje.



PREDNOSTI PROIZVODA

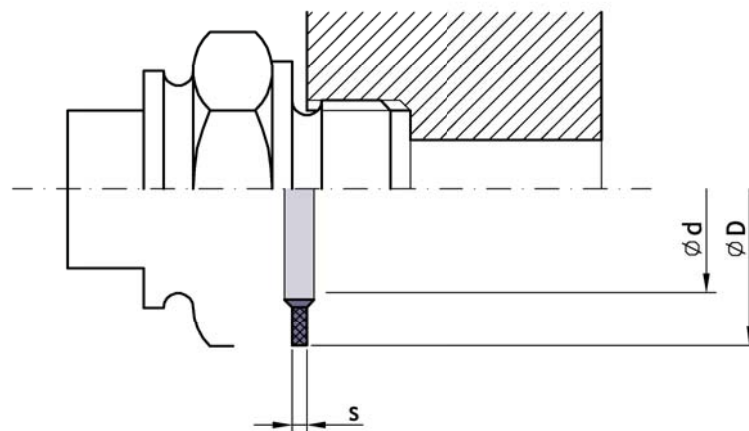
MG Prsten je u praktičnoj primjeni pokazao kako je najbolji izbor za rješenje problema brtvljenja spojeva hidrauličkih priključaka do vrlo visokih tlakova i temperatura. Trajnost ovog brtvenog rješenja je izuzetna i izbor MG Prstena je pouzdano rješenje gdje god to dopuštaju konstruktivne karakteristike sklopa na koji se ugrađuje.

PRIMJENA I PREDVIĐENI RADNI UVIJETI

Hidraulika
 Radni tlak: do 400 bara (6000 psi)
 Radne brzine: -
 Radne temperature: -30°C do +120°C (do 200°C za FKM)

MATERIJALI IZRADE

- NBR+čelični prsten
- FKM+čelični prsten



K PRSTEN



OPIS PROIZVODA

K Prsten je namjenjen statičkom čeonom brtvljenju na spojevima priključaka za dovod/odvod medija u hidrauličke sklopove (pumpe, ventile, razvodnike, cilindre, hidro-motore i sl.). Konstruiran je kao jedan brtveni element "K" poprečnog presjeka pri čemu se brtveni bridovi nalaze uz unutarnji promjer, a proizvod se vanjskim promjerom oslanja na kučište.

PREDNOSTI PROIZVODA

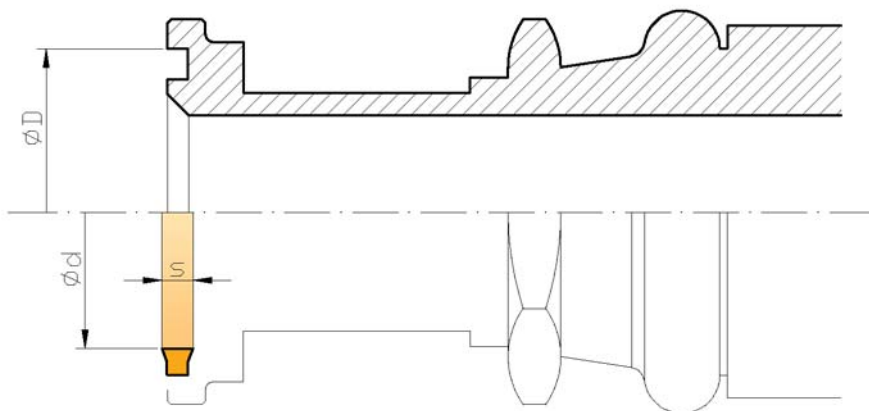
K Prsten se u praktičnoj primjeni pokazao kao najbolje rješenje u brtvljenju spojeva hidrauličkih priključaka do vrlo visokih vrijednosti tlaka i temperature. U odnosu na često korišteni O-Prsten koji je bez pripadajućeg zaštitnog prstena primjenjiv za tlakove do 100 bara (iznimno do 250 bara), K Prsten je postojan na radnim tlakovima do 400 bara. K Prsten izrađen od poliuretana (AU 90) pokazuje iznimnu otpornost u kontaktu sa hidrauličkim uljem, te kao takav pruža veću sigurnost brtvljenja i osigurava duži vijek trajanja.

PRIMJENA I PREDVIĐENI RADNI UVIJETI

Hidraulika
 Radni tlak: do 400 bara (6000 psi)
 Radne brzine: -
 Radne temperature: -30°C do +110°C

MATERIJALI IZRADE

- NBR 90
- AU 90





Copyright © Elasto d.o.o. 2015.