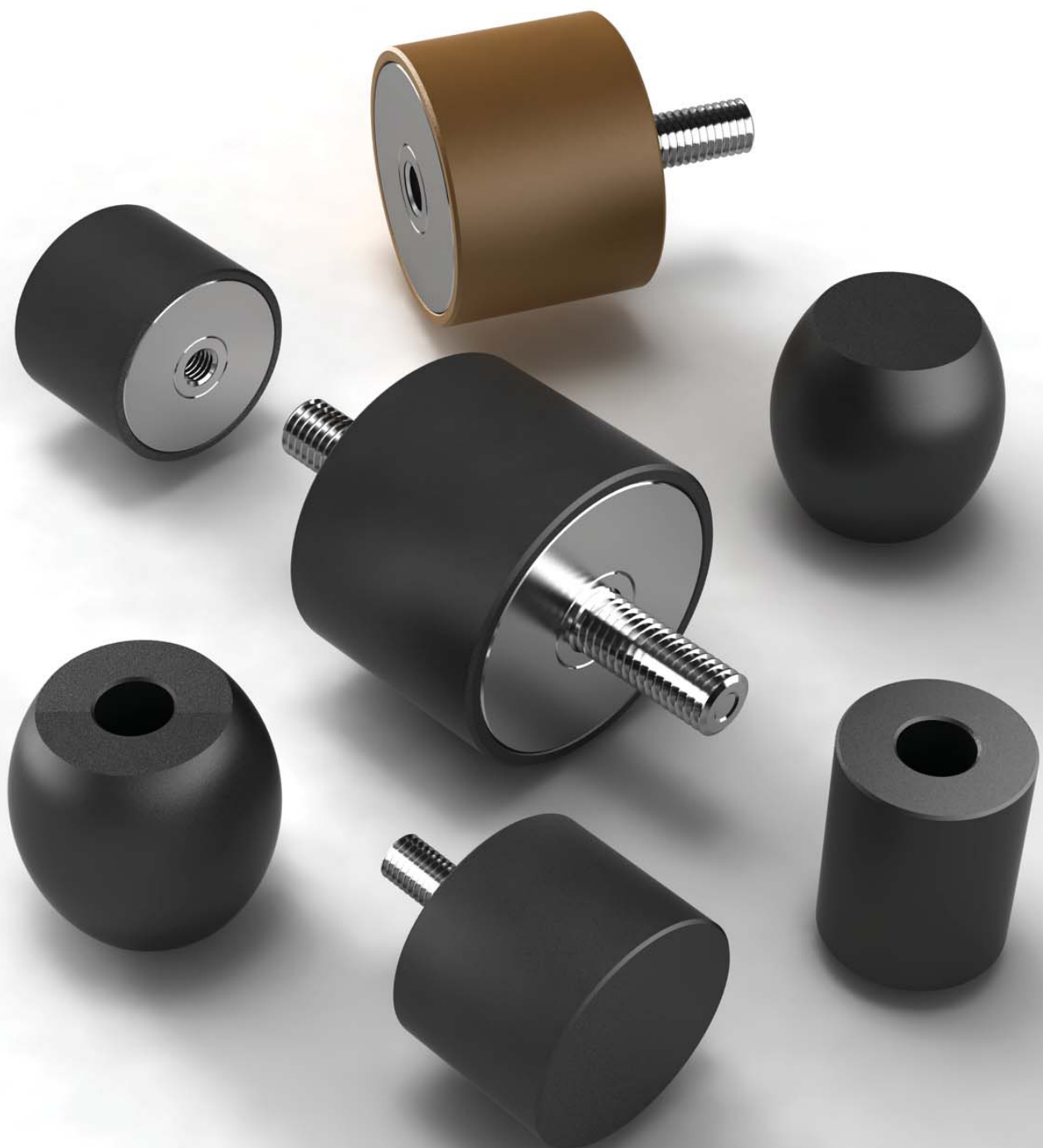


elasto

GUMENO-TEHNIČKI PROIZVODI

GUMENI NOSAČI
GUMENI ODBOJNICI
GUMENI SPOJNIČKI ULOŠCI



GUMENI NOSAČI

OPIS PROIZVODA

Gumeni nosači se sastoje od gumenog elastičnog tijela nosača na čijim se suprotnim stranama nalaze čelične pločice ili ploče namjenjene pravilnoj raspodjeli opterećenja cijelim presjekom tijela nosača, te vijci (ili matice) za pričvršćenje. Gumeni nosači se proizvode kao cjelina koja nastaje tijekom procesa vulkanizacije gumenog tijela pri čemu se ostvaruje trajna i neraskidiva veza sa metalnim dijelovima koji su prethodno pripremljeni posebnim mehaničkim, elektrokemijskim i kemijskim postupcima.

UPUTA ZA NARUČIVANJE

Prilikom naručivanja određenog tipa nosača potrebno je navesti slijedeće podatke:

Nosač Tip GN-A	$\varnothing D \times H \quad M_A \times L_A / M_B \times L_B$
Promjer tijela	
Visina tijela	
Navoj A	
Dužina vijka A	
Navoj B	
Dužina vijka B	

PRIMJER:

Nosač tip GN-A $\varnothing 50 \times 35 \quad M8 \times 25 / M10 \times 30$
 Promjer tijela: 50 mm
 Visina tijela: 35 mm
 Navoj A: M8
 Dužina vijka A: 25 mm
 Navoj B: M10
 Dužina vijka B: 30 mm

Nosač Tip GN-B	$\varnothing D \times H \quad M_A / M_B$
Promjer tijela	
Visina tijela	
Navoj A	
Navoj B	

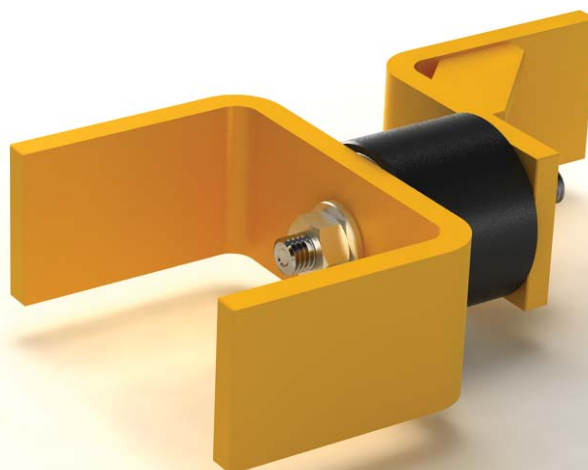
PRIMJER:

Nosač tip GN-B $\varnothing 40 \times 25 \quad M10 / M6$
 Promjer tijela: 40 mm
 Visina tijela: 25 mm
 Navoj A: M8
 Navoj B: M10

Nosač Tip GN-C	$\varnothing D \times H \quad M_A \times L / M_B$
Promjer tijela	
Visina tijela	
Navoj A	
Dužina vijka A	
Navoj B	

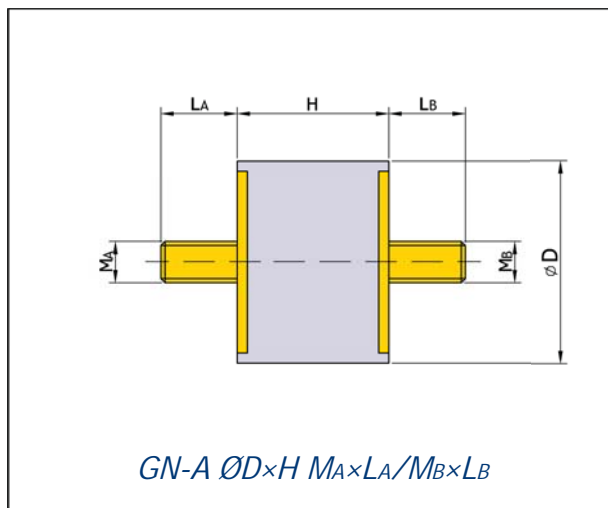
PRIMJER:

Nosač tip GN-C $\varnothing 50 \times 30 \quad M6 \times 40 / M8$
 Promjer tijela: 50 mm
 Visina tijela: 30 mm
 Navoj A: M6
 Dužina vijka A: 40 mm
 Navoj B: M8

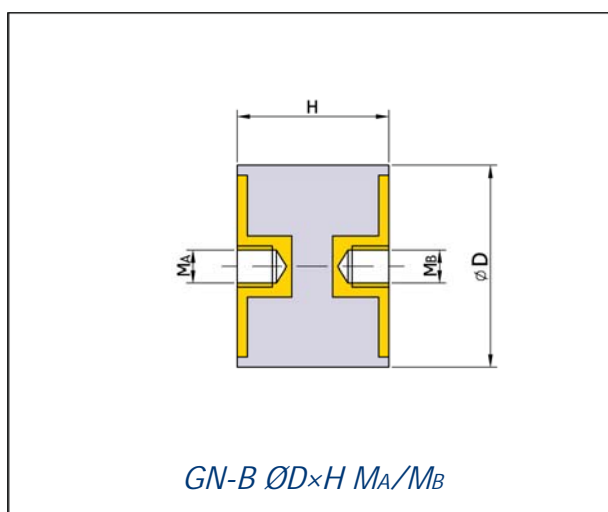


GUMENI NOSAČI

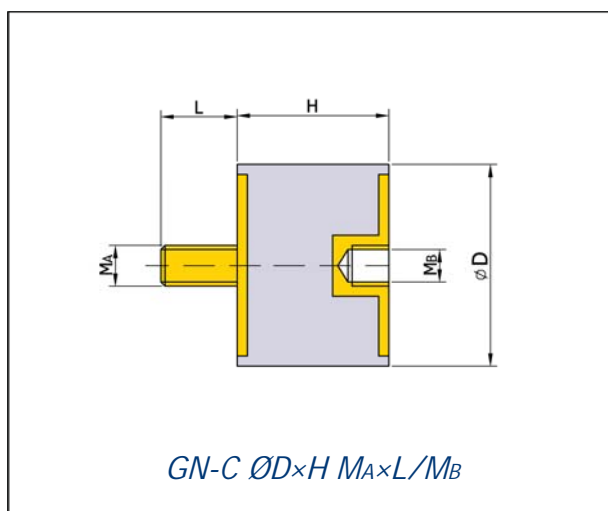
Tip GN-A



Tip GN-B



Tip GN-C



GUMENI ODBOJNICI



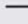

OPIS PROIZVODA

Gumeni odbojnici se sastoje od gumenog elastičnog tijela odbojnika koji sa jedne strane imaju čeličnu pločicu ili ploču namjenjenu preuzimanju opterećenja iz tijela odbojnika, te vijka (ili matice) za pričvršćenje. Gumeni odbojnici se proizvode kao cjelina koja nastaje tijekom procesa vulkanizacije gumenog tijela odbojnika, pri čemu se ostvaruje trajna i neraskidiva veza sa metalnim dijelovima koji su prethodno pripremljeni posebnim mehaničkim, elektrokemijskim i kemijskim postupcima.

UPUTA ZA NARUČIVANJE

Prilikom naručivanja određenog tipa nosača potrebno je navesti slijedeće podatke:

Odbojnik Tip GO-A $\varnothing D \times H \quad M \times L$

Promjer tijela 
 Visina tijela 
 Navoj 
 Dužina vijka 

PRIMJER:

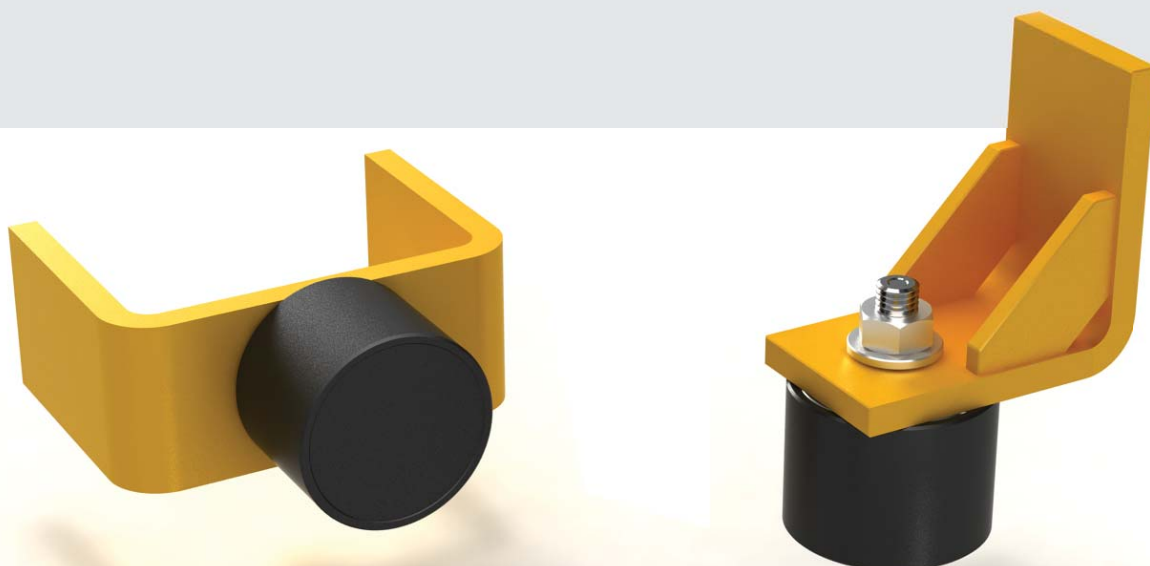
Odbojnik tip GO-A Ø40×35 M8×25
 Promjer tijela: 40 mm
 Visina tijela: 35 mm
 Navoj: M8
 Dužina vijka: 25 mm

Odbojnik Tip GO-B $\varnothing D \times H \quad M$

Promjer tijela 
 Visina tijela 
 Navoj 

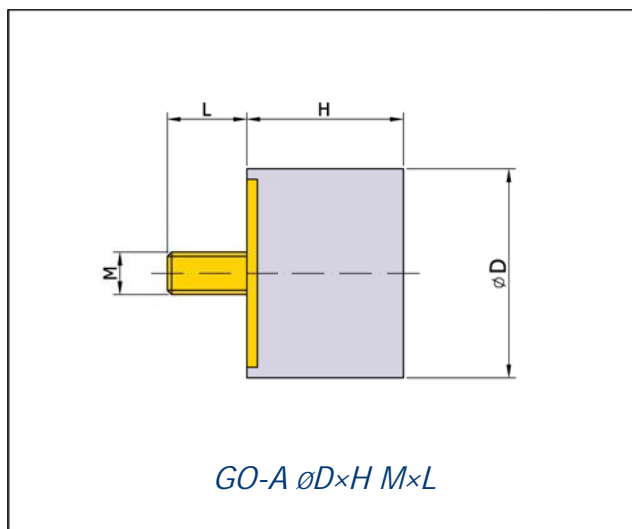
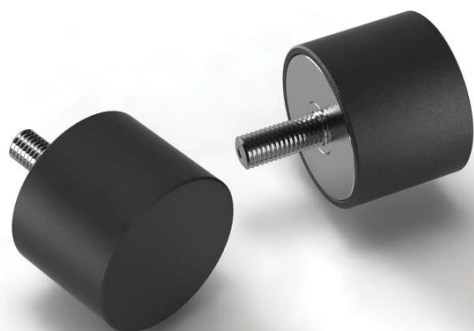
PRIMJER:

Odbojnik tip GO-B Ø40×35 M8
 Promjer tijela: 40 mm
 Visina tijela: 35 mm
 Navoj: M8

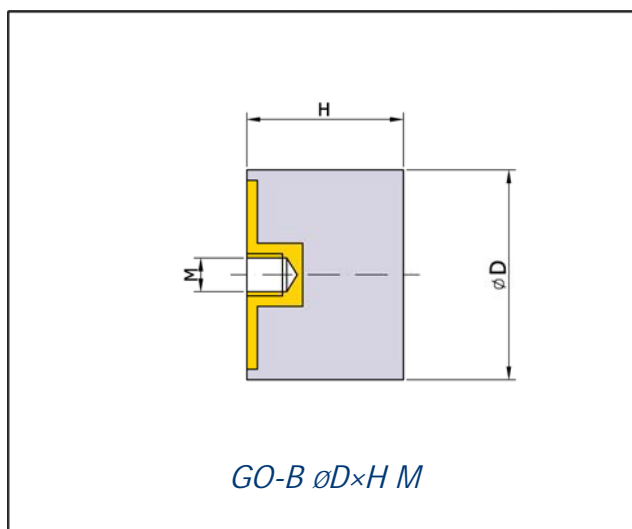


GUMENI ODBOJNICI

Tip GO-A



Tip GO-B



GUMENI SPOJNIČKI ULOŠCI

OPIS PROIZVODA

Gumene spojnički ulošci jednostavni su ali nezamjenjivi elementi koji nalaze svoju primjenu u najrazličitijim spojkama kod kojih je važna kontrola vibracija, te nesmetan i kontinuiran prijenos snage. Proizvodimo gumene spojničke uloške najrazličitijih konstrukcija, od pažljivo odabranih materijala koji će zadovoljiti predviđene radne uvijete.

UPUTA ZA NARUČIVANJE

Prilikom naručivanja određenog tipa nosača potrebno je navesti sljedeće podatke:

Spojnički uložak Tip GSU-A $\varnothing D \times H$

Promjer tijela _____
 Visina tijela _____

PRIMJER:

Uložak Tip GSU-A $\varnothing 40 \times 45$
 Promjer tijela: 40 mm
 Visina tijela: 45 mm

Spojnički uložak Tip GSU-B $\varnothing D / \varnothing d \times H$

Promjer tijela _____
 Promjer provrta _____
 Visina tijela _____

PRIMJER:

Uložak Tip GSU-B $\varnothing 40 / \varnothing 15 \times 45$
 Promjer tijela: 40 mm
 Promjer provrta: 15 mm
 Visina tijela: 45 mm

Spojnički uložak Tip GSU-C $\varnothing D \times H \times R$

Promjer tijela _____
 Visina tijela _____
 Polumjer zaobljenja _____

PRIMJER:

Uložak Tip GSU-C $\varnothing 40 \times 45 \text{ R}60$
 Promjer tijela: 40 mm
 Visina tijela: 45 mm
 Polumjer zaobljenja: 60 mm

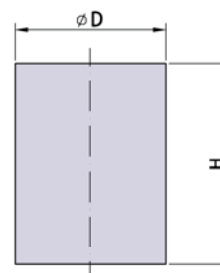
Spojnički uložak Tip GSU-D $\varnothing D / \varnothing d \times H \times R$

Promjer tijela _____
 Promjer provrta _____
 Visina tijela _____
 Polumjer zaobljenja _____

PRIMJER:

Uložak Tip GSU-D $\varnothing 40 / \varnothing 15 \times 45 \text{ R}60$
 Promjer tijela: 40 mm
 Promjer provrta: 15 mm
 Visina tijela: 45 mm
 Polumjer zaobljenja: 60 mm

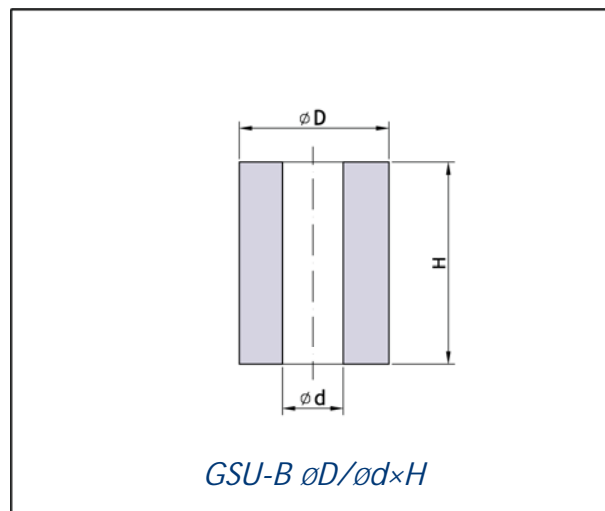
Tip GSU-A



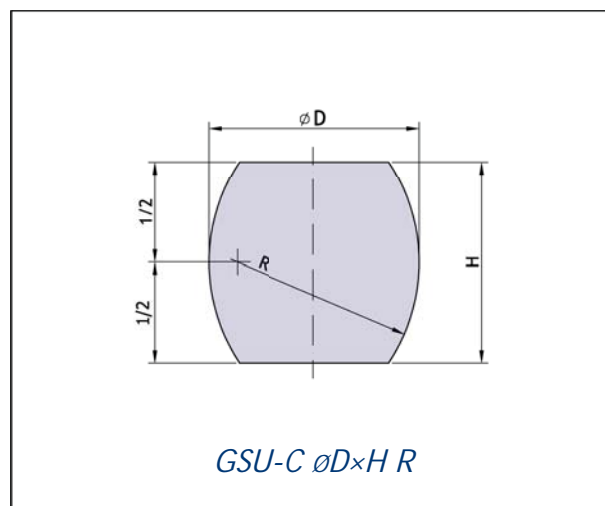
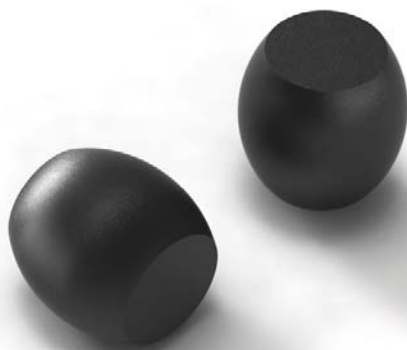
GSU-A $\varnothing D \times H$

GUMENI SPOJNIČKI ULOŠCI

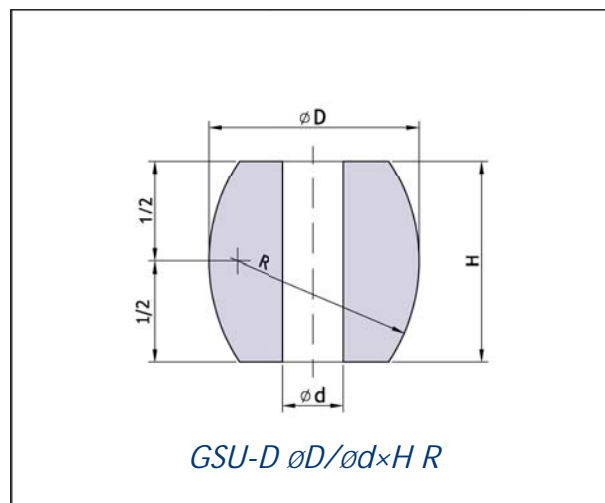
Tip GSU-B

*GSU-B $\varnothing D/\varnothing d \times H$*

Tip GSU-C

*GSU-C $\varnothing D \times H R$*

Tip GSU-D

*GSU-D $\varnothing D/\varnothing d \times H R$*

© 2015. Elasto d.o.o.

